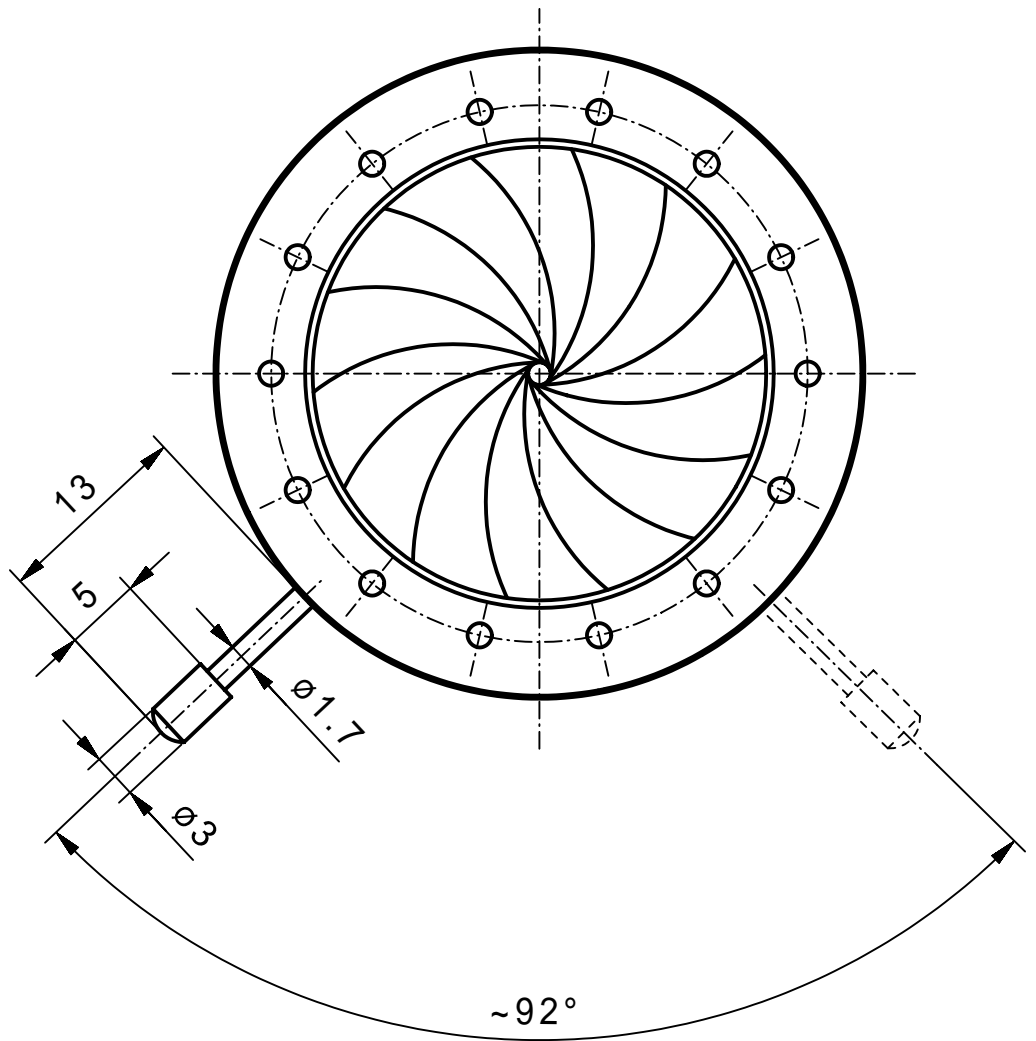


\varnothing	α
30	0,00 °
29	2,67 °
25	14,05 °
20	29,81 °
15	46,82 °
10	64,11 °
5	80,61 °
2	89,84 °
1,5	91,32 °

α	\varnothing
0°	30,00
10°	26,38
20°	23,05
30°	19,94
40°	16,98
50°	14,08
60°	11,20
70°	8,26
80°	5,19
91,32°	1,50



min. Apertur ~ $\varnothing 1,5\text{mm}$
Gewinde Hebel M1,7

Vervielfältigen und Weiterleiten an Dritte nur mit unserer Zustimmung.

		Werkstoff/Rohteil	Tag	Name	Maßstab 2:1	Benennung Irishblende 43/30AR (Angebotszeichnung)	
			Ausgabe	16.01.09			BS
			Berab.	03.09.07			KN
			Erstellt	05.02.07			KN
		Maße ohne Toleranzangabe nach DIN 7168 mittel Flächen ohne Rauhtiefenangabe DIN 3141 "Reihe 4"	SAHM FEINWERKTECHNIK GMBH WETZLAR		Diese Maße werden besonders geprüft	Zchng. -Nr. 92 092	
Paßmaß	Abmaß					Ersatz	