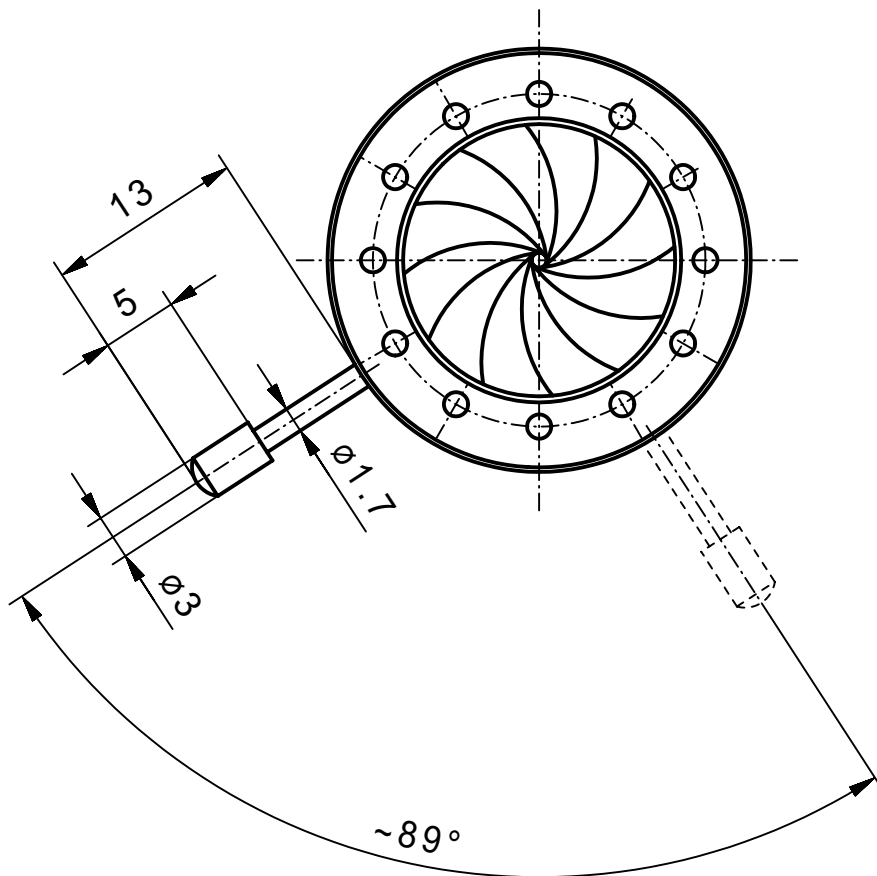


\varnothing	α
18	0,00 °
17	4,37 °
15	13,68 °
13	23,74 °
11	34,44 °
9	45,60 °
7	56,90 °
5	68,03 °
3	78,73 °
1	88,82 °

α	\varnothing
0°	18,00
10°	15,77
20°	13,73
30°	11,82
40°	10,00
50°	8,22
60°	6,45
70°	4,64
80°	2,76
88,82°	1,00



min. Apertur ~ $\varnothing 1,2\text{mm}$
Gewinde Hebel M1,7

Vervielfältigen und Weiterleiten an Dritte nur mit unserer Zustimmung.

		Werkstoff/Rohteil	Tag	Name	Maßstab 2:1	Benennung Irisblende 28/18VA (Angebotszeichnung)	
			Ausgabe	10.09.07			JL
			Berab.	03.09.07			KN
			Erstellt	05.02.07			KN
		Maße ohne Toleranzangabe nach DIN 7168 mittel	SAHM FEINWERKTECHNIK GMBH WETZLAR			Zchnng. -Nr. 90 016	
Paßmaß	Abmaß	Flächen ohne Rauhtiefenangabe DIN 3141 "Reihe 4"					Diese Maße werden besonders geprüft
						Ersatz	