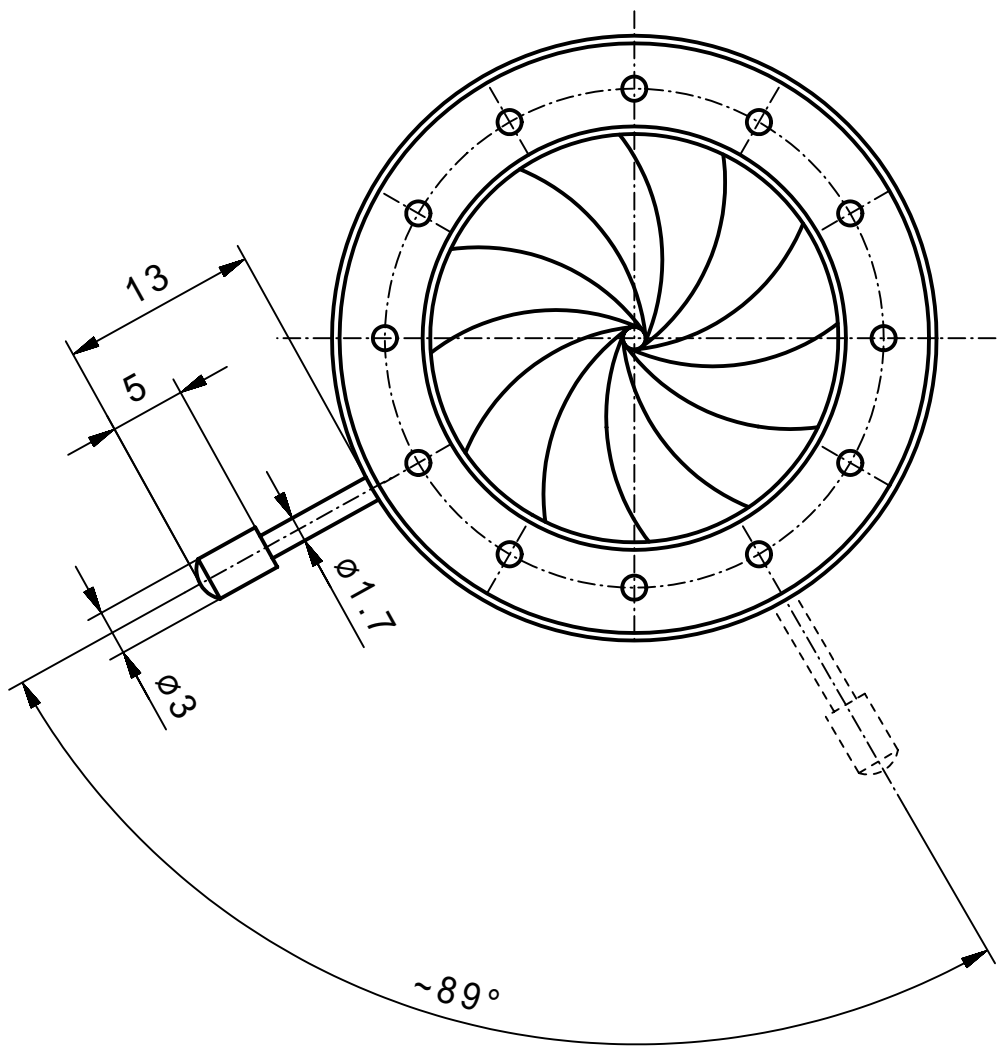


\varnothing	α
27	0,00 °
26	2,96 °
24	9,14 °
20	22,47 °
16	36,89 °
12	51,89 °
8	66,74 °
4	80,82 °
2	87,45 °
1,5	89,00 °

α	\varnothing
0°	27,00
10°	23,73
20°	20,71
30°	17,88
40°	15,16
50°	12,50
60°	9,83
70°	7,10
80°	4,24
89°	1,50



min.Apertur ~ $\varnothing 1,5\text{mm}$
Gewinde Hebel M1,7

Vervielfältigen und Weiterleiten an Dritte nur mit unserer Zustimmung.		Werkstoff/Rohteil	Tag	Name	Maßstab 2:1	Benennung Irisblende 40/27VA (Angebotszeichnung)	
			Ausgabe	10.09.07			JL
			Berab.	03.09.07			KN
			Erstellt	05.02.07			KN
		Maße ohne Toleranzangabe nach DIN 7168 mittel	SAHM FEINWERKTECHNIK GMBH WETZLAR		Diese Maße werden besonders geprüft	Zchn.-Nr. 90 037	
Paßmaß	Abmaß	Flächen ohne Rauhtiefenangabe DIN 3141 "Reihe 4"				Ersatz	