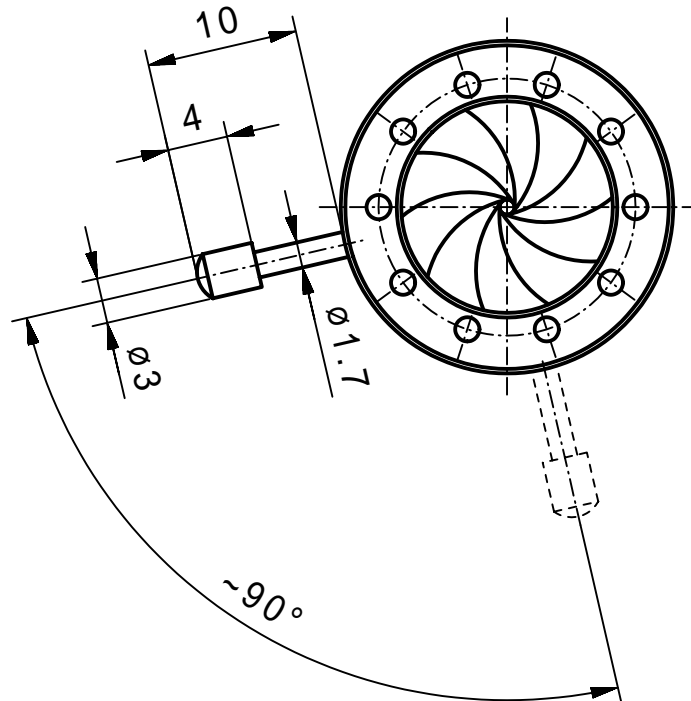


\varnothing	α
14	0,00 °
13	5,92 °
11	18,80 °
9	32,90 °
7	47,75 °
5	62,64 °
3	76,84 °
1	89,93 °

α	\varnothing
0°	14,00
10°	12,34
20°	10,82
30°	9,40
40°	8,04
50°	6,70
60°	5,36
70°	3,98
80°	2,53
89,93°	1,00



min.Apertur ~ $\varnothing 1,0\text{mm}$
Gewinde Hebel M1,7

Vervielfältigen und Weiterleiten an Dritte nur mit unserer Zustimmung.

		Werkstoff/Rohteil	Tag	Name	Maßstab 2:1	Benennung Irisblende 22/14 (Angebotszeichnung)	
			Ausgabe	10.09.07			JL
			Berab.	03.09.07			KN
			Erstellt	05.02.07	KN		
		Maße ohne Toleranzangabe nach DIN 7168 mittel Flächen ohne Rauchtiefenangabe DIN 3141 "Reihe 4"	SAHM SAHM FEINWERKTECHNIK GMBH WETZLAR		Diese Maße werden besonders geprüft	Zchng.-Nr. 94 031	
Paßmaß	Abmaß					Ersatz	