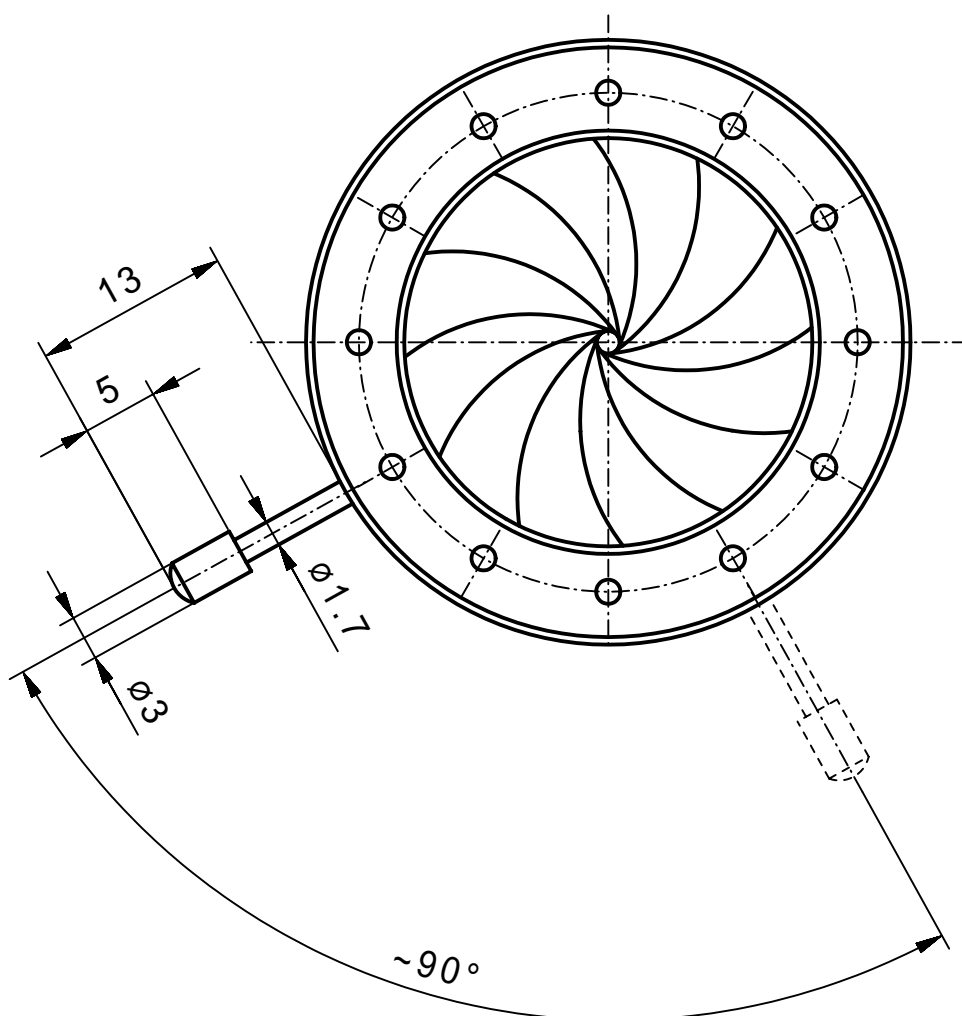


\varnothing	α
27	0,00 °
26	2,96 °
24	9,14 °
20	22,47 °
16	36,89 °
12	51,89 °
8	66,74 °
4	80,82 °
2	87,45 °
1,5	89,10 °

α	\varnothing
0°	27,00
10°	23,73
20°	20,71
30°	17,88
40°	15,16
50°	12,50
60°	9,83
70°	7,10
80°	4,24
89,1°	1,50



min.Apertur ~ $\varnothing 1,5\text{mm}$
Gewinde Hebel M1,7

Vervielfältigen und Weiterleiten an Dritte nur mit unserer Zustimmung.

		Werkstoff/Rohrteil	Tag	Name	Maßstab	Benennung
			Ausgabe	10.09.07	JL	Irisblende 40/27 (Angebotszeichnung)
			Berab.	03.09.07	KN	
			Erstellt	05.02.07	KN	
		Maße ohne Toleranzangabe nach DIN 7168 mittel	SAHM FEINWERKTECHNIK GMBH WETZLAR		Diese Maße werden besonders geprüft	Zchg.-Nr. 94 037
Paßmaß	Abmaß	Flächen ohne Rahtiefenangabe DIN 3141 "Reihe 4"				Ersatz