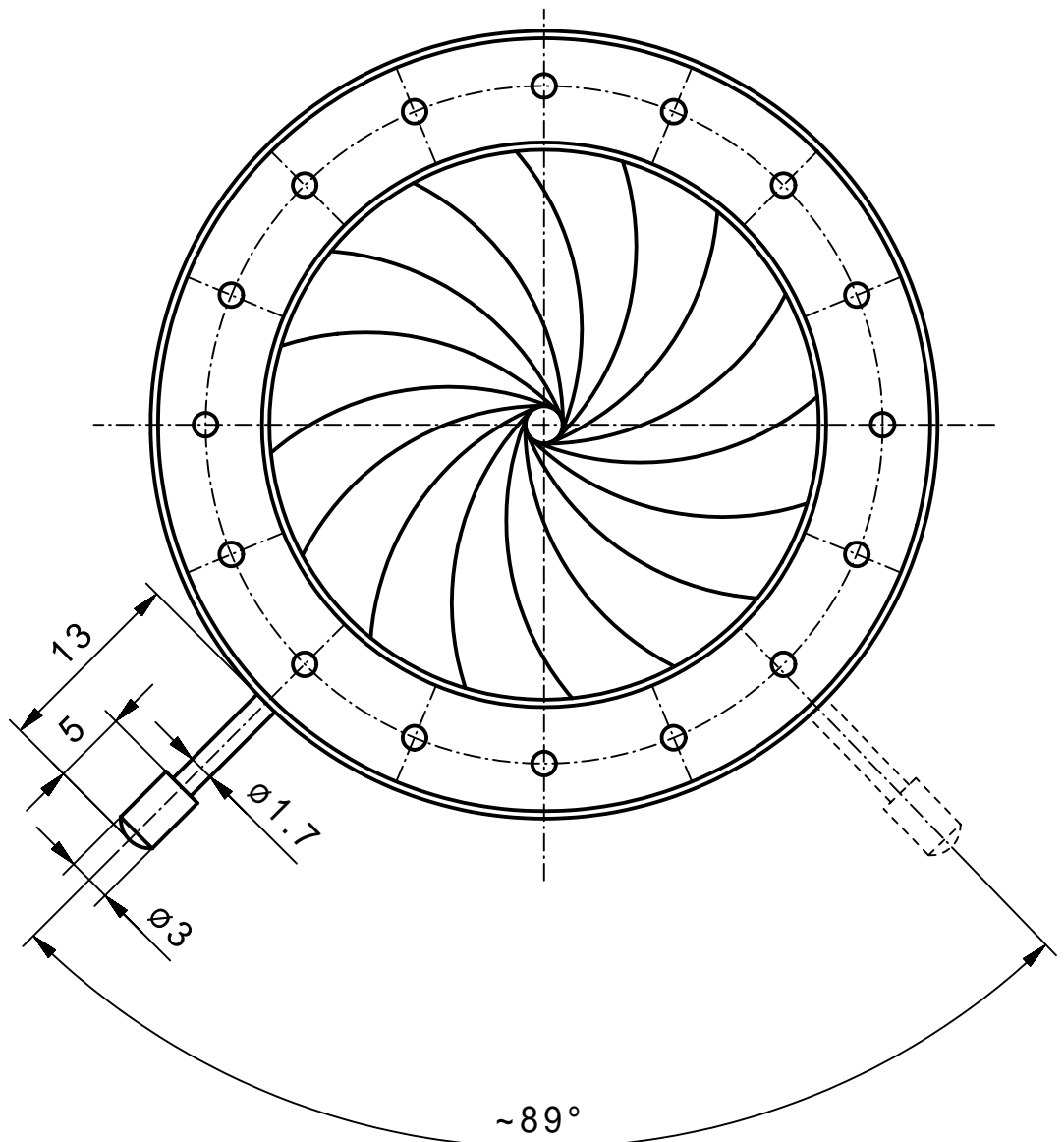


Ø	α
37	0,00 °
35	3,76 °
30	15,61 °
25	28,53 °
20	42,20 °
15	56,07 °
10	69,55 °
5	82,19 °
2,5	88,12 °

α	Ø
0°	37,00
10°	32,31
20°	28,26
30°	24,45
40°	20,79
50°	17,19
60°	13,57
70°	9,83
80°	5,89
88,12°	2,50



min.Apertur ~ Ø2,5mm  
Gewinde Hebel M1,7

Vervielfältigen und Weiterleiten an Dritte nur mit unserer Zustimmung.

		Werkstoff/Rohenteil	Tag	Name	Maßstab	Benennung
			Ausgabe	10.09.07	JL	Irisblende 53/37 (Angebotszeichnung)
			Berab.	03.09.07	KN	
			Erstellt	05.02.07	KN	
		Maße ohne Toleranzangabe nach DIN 7168 mittel	SAHM FEINWERKTECHNIK GMBH WETZLAR		Diese Maße werden besonders geprüft	Zchng.-Nr.
		Flächen ohne Rahtiefenangabe DIN 3141 "Reihe 4"				94 053
Paßmaß	Abmaß					Ersatz