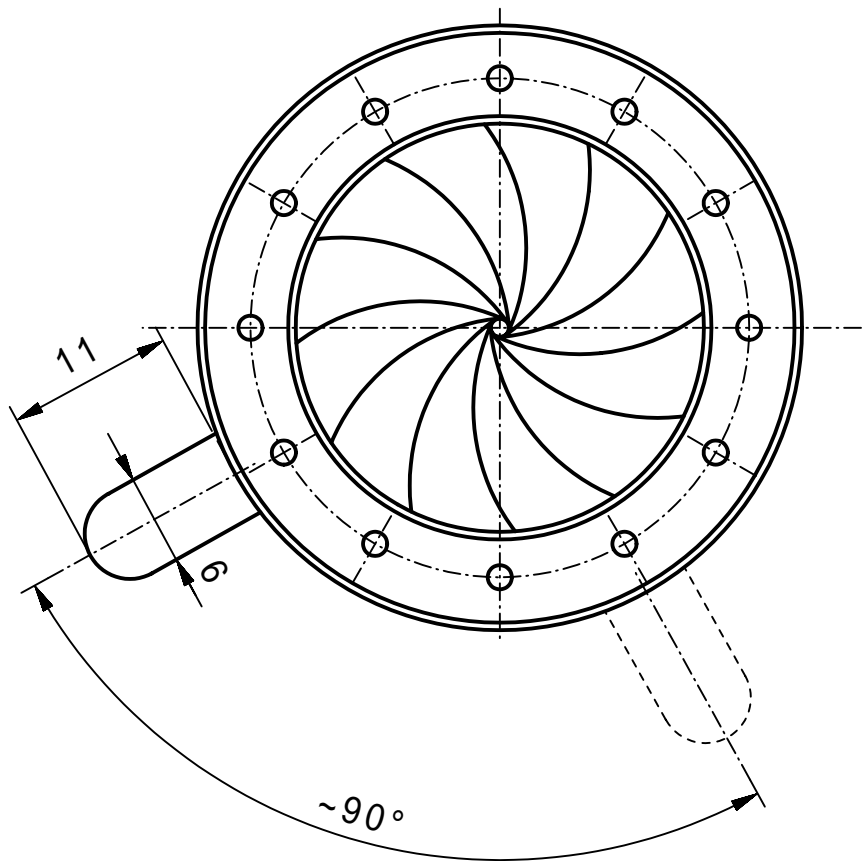


$\varnothing$	$\alpha$
27	0,0 °
24	9,14°
21	19,02°
18	29,57°
15	40,62°
12	51,89°
9	63,08°
6	73,91°
3	84,18°
1,5	89,07°

$\alpha$	$\varnothing$
0°	27,00
10°	23,73
20°	20,71
30°	17,88
40°	15,16
50°	12,50
60°	9,83
70°	7,10
80°	4,24
90°	1,21



min.Apertur ~  $\varnothing$ 1,5mm

Vervielfältigen und Weiterleiten an Dritte nur mit unserer Zustimmung.

		Werkstoff/Rohteil		Tag	Name	Maßstab 2:1	Benennung <b>Irisblende 40/27</b> (Angebotszeichnung)
			Ausgabe	10.09.07	JL		
			Berab.	03.09.07	KN		
			Erstellt	14.08.06	KN		
		Maße ohne Toleranzangabe nach DIN 7168 mittel Flächen ohne Rauhtiefenangabe DIN 3141 "Reihe 4"	<b>SAHM</b>	SAHM FEINWERKTECHNIK GMBH WETZLAR	Diese Maße werden besonders geprüft	Zchg.-Nr.	<b>94 005</b>
Paßmaß	Abmaß					Ersatz	