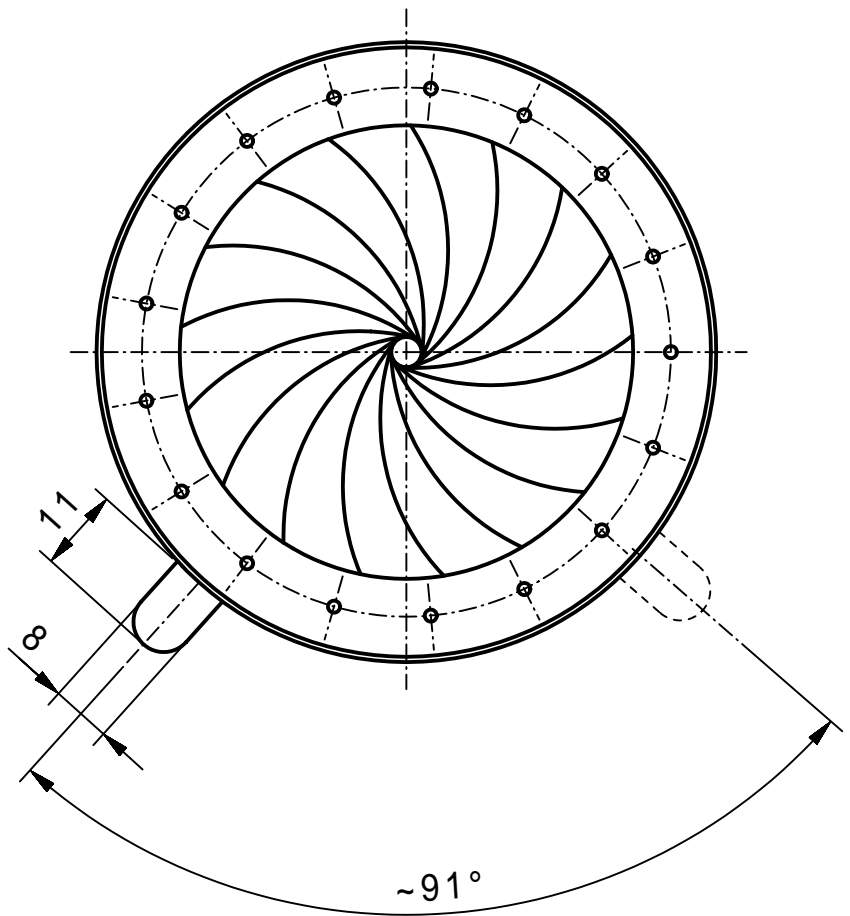


\varnothing	α
60	0,0 °
55	7,04 °
50	14,53 °
45	22,46 °
40	30,77 °
35	39,37 °
30	48,13 °
25	56,90 °
20	65,54 °
15	73,92 °
10	81,95 °
4	91,07 °

α	\varnothing
0°	60,00
10°	52,99
20°	46,52
30°	40,46
40°	34,64
50°	28,94
60°	23,22
70°	17,36
80°	11,24
90°	4,72



min.Apertur ~ $\varnothing 4,0\text{mm}$

Vervielfältigen und Weiterleiten an Dritte nur mit unserer Zustimmung.

		Werkstoff/Rohteil	Tag	Name	Maßstab 1:1	Benennung Irisblende 82/60 (Angebotszeichnung)	
			Ausgabe	10.09.07			JL
			Berab.	03.09.07			KN
			Erstellt	14.08.06			KN
		Maße ohne Toleranzangabe nach DIN 7168 mittel Flächen ohne Rauhtiefenangabe DIN 3141 "Reihe 4"	SAHM FEINWERKTECHNIK GMBH WETZLAR		Diese Maße werden besonders geprüft	Zchn.-Nr. 94 010	
Paßmaß	Abmaß					Ersatz	