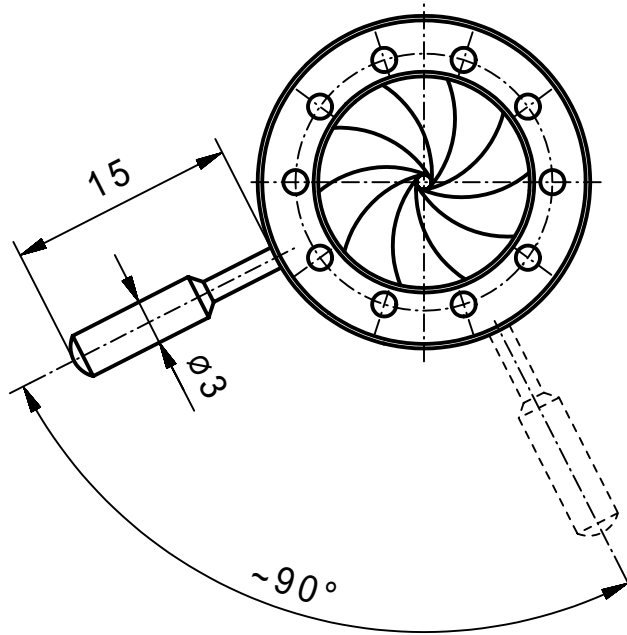


\varnothing	α
14	0,00°
13	5,92°
11	18,80°
9	32,90°
7	47,75°
5	62,64°
3	76,84°
1	89,93°

α	\varnothing
0°	14,00
10°	12,34
20°	10,82
30°	9,40
40°	8,04
50°	6,70
60°	5,36
70°	3,98
80°	2,53
90°	0,99



min.Apertur ~ $\varnothing 1,0\text{mm}$
Gewinde Hebel M1,4

Vervielfältigen und Weiterleiten an Dritte nur mit unserer Zustimmung.

		Werkstoff/Rohteil	Tag	Name	Maßstab 2:1	Benennung Irisblende 22/14 (Angebotszeichnung)
			10.09.07	JL		
			03.09.07	KN		
			14.08.06	KN		
		Maße ohne Toleranzangabe nach DIN 7168 mittel	SAHM	SAHM FEINWERKTECHNIK GMBH WETZLAR	Diese Maße werden besonders geprüft	Zchn.-Nr. 94 032
Paßmaß	Abmaß	Flächen ohne Rauhtiefenangabe DIN 3141 "Reihe 4"				Ersatz