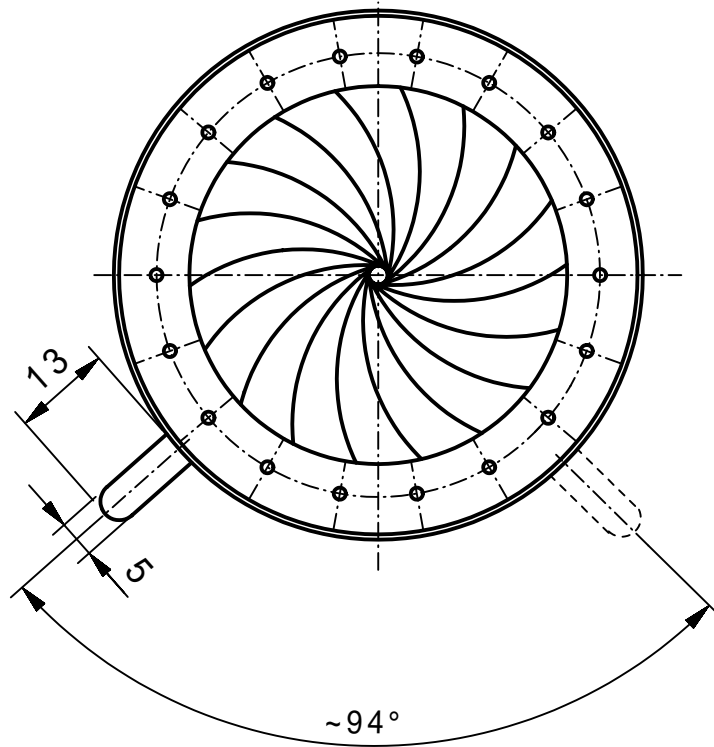


\varnothing	α
50	0,00 °
48	3,29 °
42	13,94 °
36	25,50 °
30	37,81 °
24	50,52 °
18	63,17 °
12	75,36 °
6	86,79 °
2,5	93,05 °

α	\varnothing
0°	50,00
10°	44,16
20°	38,80
30°	33,77
40°	28,96
50°	24,24
60°	19,52
70°	14,68
80°	9,61
93,05°	2,50



min. Apertur ~ $\varnothing 2,5\text{mm}$

Vervielfältigen und Weiterleiten an Dritte nur mit unserer Zustimmung.

		Werkstoff/Rohteil	Tag	Name	Maßstab 1:1	Benennung Irisblende 70/50 (Angebotszeichnung)	
			Ausgabe	25.09.08			JL
			Berab.	25.09.08			KN
			Erstellt	14.08.06	KN		
		Maße ohne Toleranzangabe nach DIN 7168 mittel	SAHM FEINWERKTECHNIK GMBH WETZLAR		Diese Maße werden besonders geprüft	Zchnng.-Nr. 94 058	
Paßmaß	Abmaß	Flächen ohne Rauhtiefenangabe DIN 3141 "Reihe 4"				Ersatz	