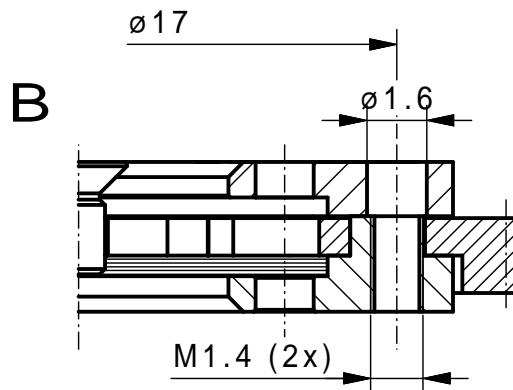


M1:1



min. Apertur  $\varnothing 0,8$  mm



Vervielfältigen und Weiterleiten an Dritte nur mit unserer Zustimmung.		Werkstoff/Rohenteil		Tag	Name	Maßstab 5:1	Benennung <b>Irisblende 20/8 mot Brün. (Angebotszeichnung)</b>
			Ausgabe	27.06.22	BS		
			Bearb.	11.03.22	SR		
			Erstellt	14.09.21	SR		
		Maße ohne Toleranzangabe nach DIN 7168 mittel	<b>SAHM</b>	SAHM FEINWERKTECHNIK GMBH WETZLAR		Diese Maße werden besonders geprüft	Zchn.-Nr. <b>98009-006</b>
Paßmaß	Abmaß	Flächen ohne Rautiefenangabe DIN 3141 "Reihe 4"					Ersatz