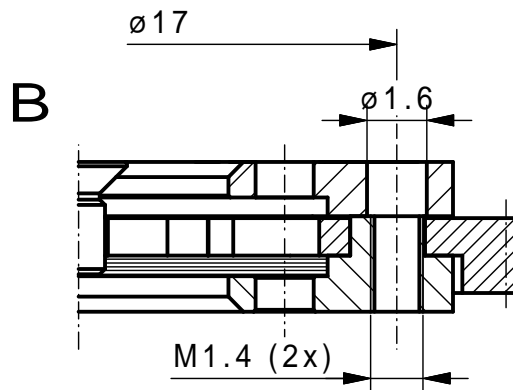


M 1:1



min. Apertur $\varnothing 0,8$ mm



Vervielfältigen und Weiterleiten an Dritte nur mit unserer Zustimmung.

		Werkstoff/Rohenteil		Tag	Name	Maßstab 5:1	Benennung Irisblende 20/8 mot VA (Angebotszeichnung)
			Ausgabe	27.06.22	BS		
			Bearb.	11.03.22	SR		
			Erstellt	14.09.21	SR		
		Maße ohne Toleranzangabe nach DIN 7168 mittel	SAHM	SAHM FEINWERKTECHNIK GMBH WETZLAR		Diese Maße werden besonders geprüft	Zchn.-Nr. 98009-007
		Flächen ohne Rautiefenangabe DIN 3141 "Reihe 4"					Ersatz
Paßmaß	Abmaß						