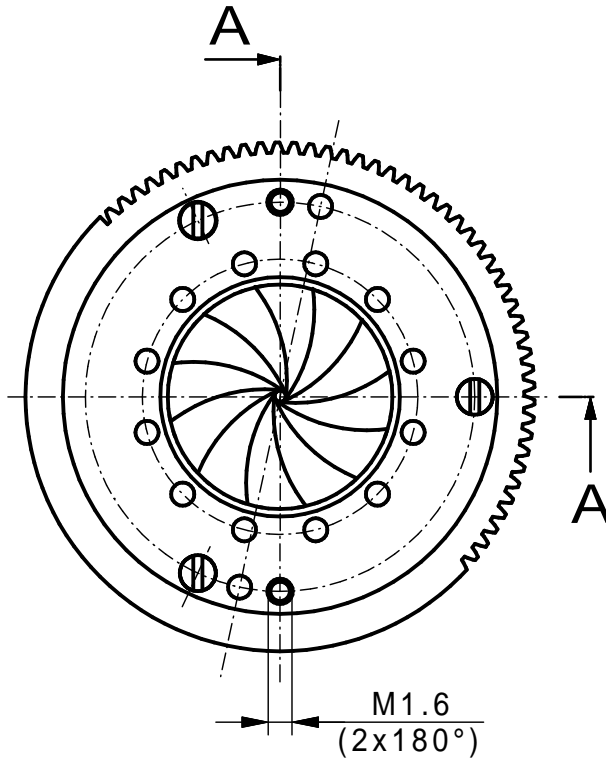
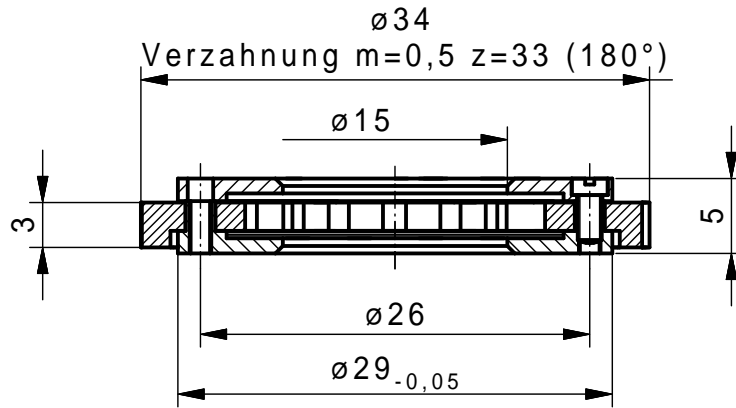
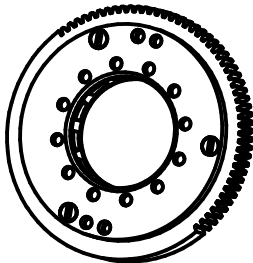


A-A



M 1:1



min. Apertur \varnothing 1,0 mm

Vervielfältigen und Weiterleiten an Dritte nur mit unserer Zustimmung.		Werkstoff/Rohenteil		Tag	Name	Maßstab 2:1	Benennung
			Ausgabe	22.03.22	BS		Irisblende 2915 mot VA Angebotszeichnung
			Bearb.	11.03.22	SR		
			Erstellt	29.10.21	SR		
		Maße ohne Toleranzangabe nach DIN 7168 mittel	SAHM	SAHM FEINWERKTECHNIK GMBH WETZLAR		Diese Maße werden besonders geprüft	Zchn.-Nr.
		Flächen ohne Rautiefenangabe DIN 3141 "Reihe 4"					SAHM
Paßmaß	Abmaß						