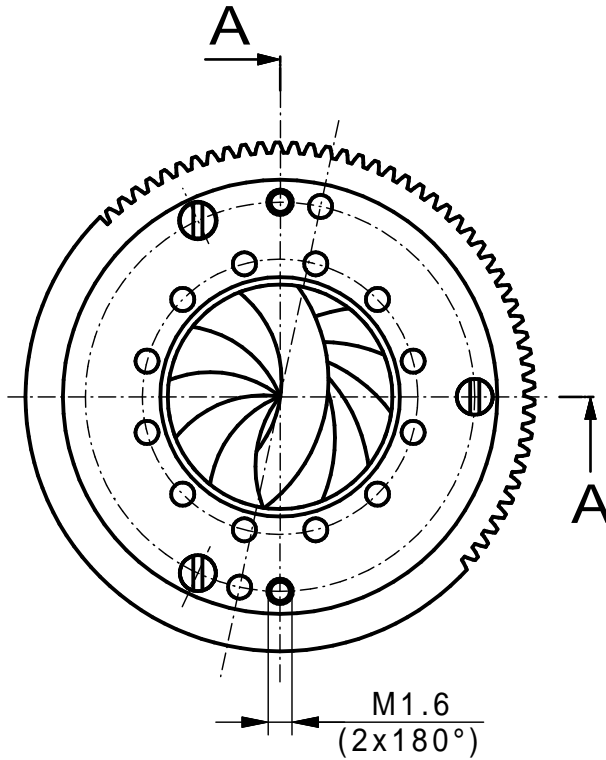
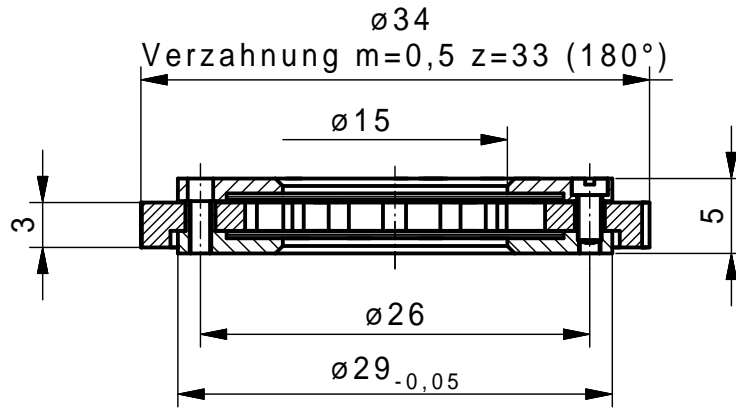
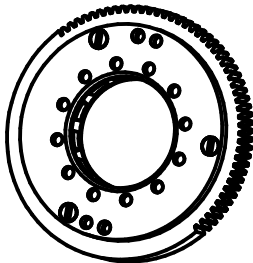


# A-A



M 1:1



Vervielfältigen und Weiterleiten an Dritte nur mit unserer Zustimmung.		Werkstoff/Rohteil		Tag	Name	Maßstab 2:1	Benennung <b>Irisblende 29/15 FC mot VA Angebotszeichnung</b>
			Ausgabe	22.03.22	BS		
			Bearb.	.	.		
			Erstellt	29.10.21	SR		
		Maße ohne Toleranzangabe nach DIN 7168 mittel	<b>SAHM</b>	SAHM FEINWERKTECHNIK GMBH WETZLAR		Diese Maße werden besonders geprüft	Zchn.-Nr. <b>98 015-001</b>
		Flächen ohne Rautiefenangabe DIN 3141 "Reihe 4"					
Paßmaß	Abmaß						Ersatz