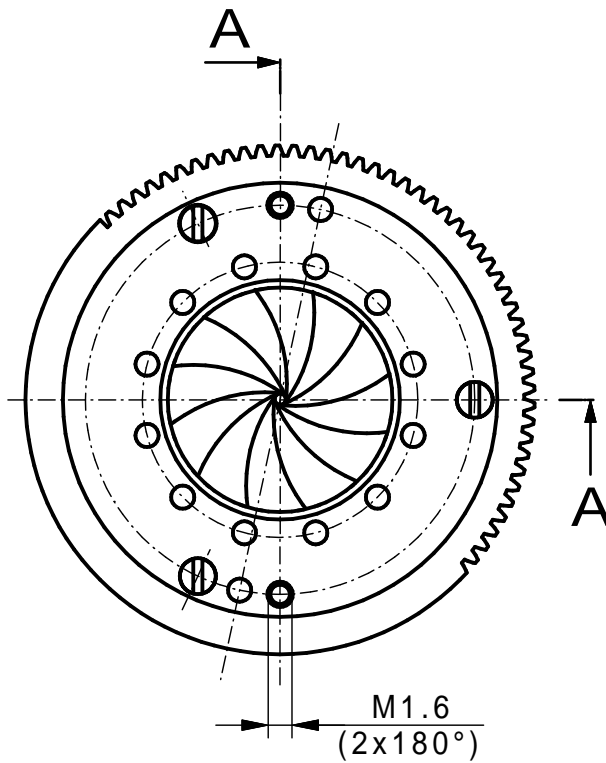
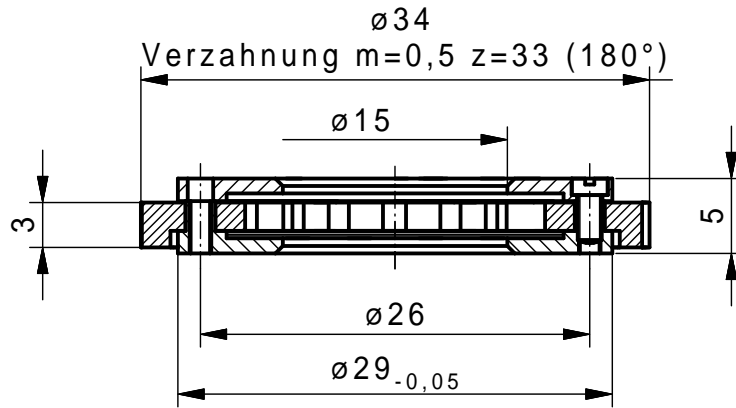
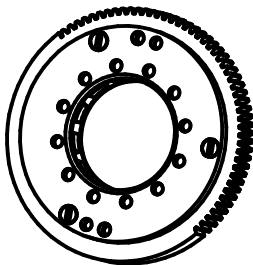


A-A



M 1:1



min. Apertur \varnothing 1,0 mm

Vervielfältigen und Weiterleiten an Dritte nur mit unserer Zustimmung.		Werkstoff/Rohteil		Tag	Name	Maßstab	Benennung
			Ausgabe	11.03.22	BS		
			Bearb.	11.03.22	SR		
			Erstellt	29.10.21	SR		
		Maße ohne Toleranzangabe nach DIN 7168 mittel Flächen ohne Rautiefenangabe DIN 3141 "Reihe 4"	SAHM	SAHM FEINWERKTECHNIK GMBH WETZLAR		Diese Maße werden besonders geprüft	Zchn.-Nr.
Paßmaß	Abmaß			SAHM			Diese Maße werden besonders geprüft