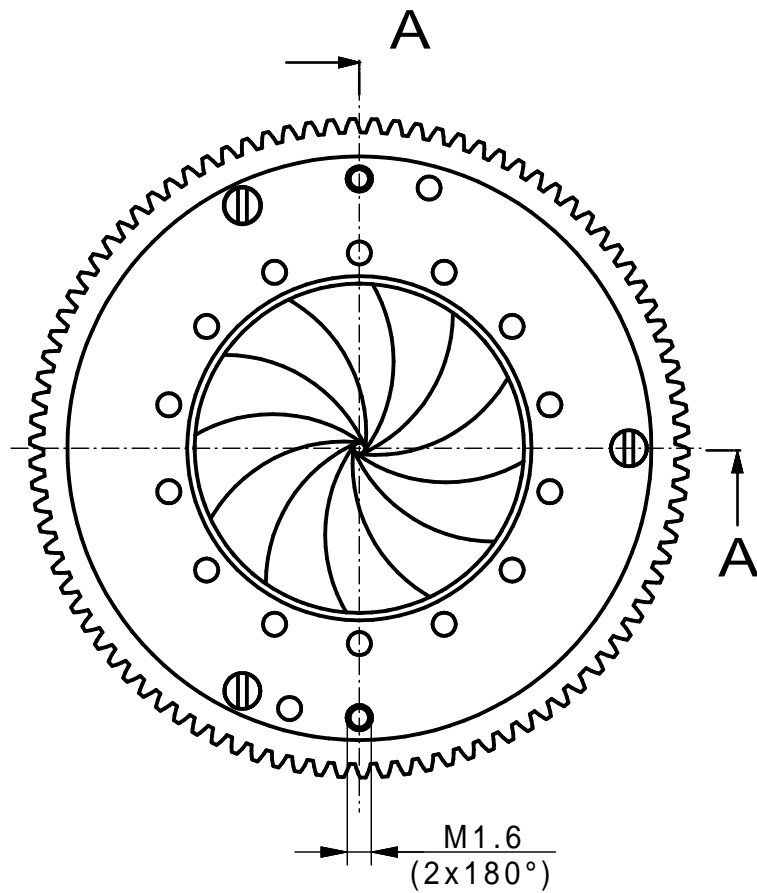
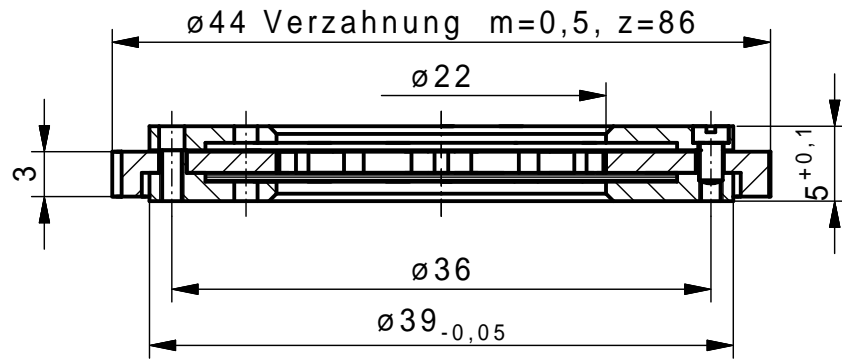
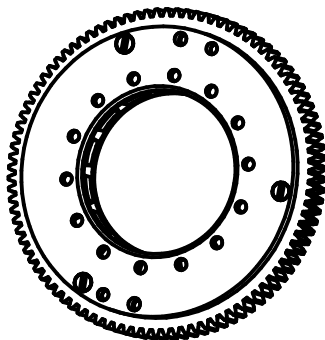


A-A



M1:1



min. Apertur \varnothing 1,0 mm

Vervielfältigen und Weiterleiten an Dritte nur mit unserer Zustimmung.		Werkstoff/Rohrteil		Tag	Name	Maßstab 2:1	Benennung
			Ausgabe	15.03.22	BS		Irisblende 39/22 mot (Angebotszeichnung)
			Bearb.	15.03.22	SR		
			Erstellt	14.11.21	SR		
		Maße ohne Toleranzangabe nach DIN 7168 mittel Flächen ohne Rautiefenangabe DIN 3141 "Reihe 4"	SAHM	SAHM FEINWERKTECHNIK GMBH WETZLAR		Diese Maße werden besonders geprüft	Zchn.-Nr. 98 022-006
Paßmaß	Abmaß						Ersatz