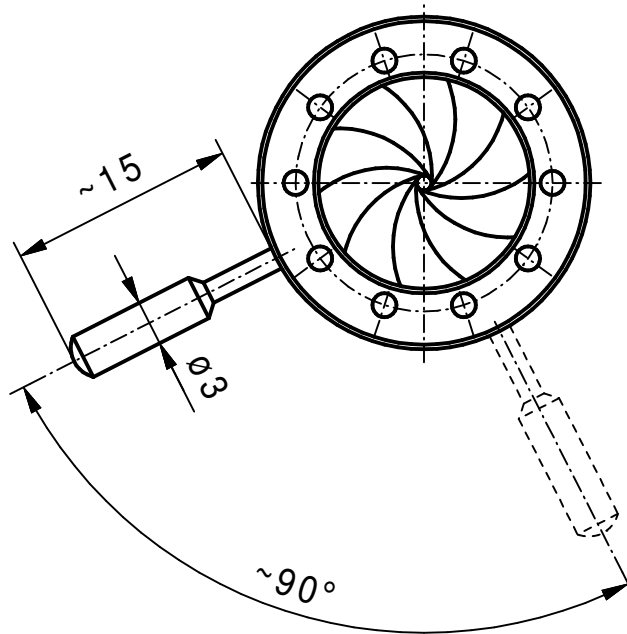


$\varnothing$	$\alpha$
14	0,00°
13	5,92°
11	18,80°
9	32,90°
7	47,75°
5	62,64°
3	76,84°
1	89,93°

$\alpha$	$\varnothing$
0°	14,00
10°	12,34
20°	10,82
30°	9,40
40°	8,04
50°	6,70
60°	5,36
70°	3,98
80°	2,53
90°	0,99



min.Apertur ~  $\varnothing 1,0\text{mm}$   
Gewinde Hebel M1,4

Vervielfältigen und Weiterverleihen an Dritte nur mit unserer Zustimmung.

		Werkstoff/Rohteil		Tag	Name	Maßstab 2:1	Benennung <b>Irisblende 22/14AR</b> (Angebotszeichnung)
			Ausgabe	11.08.17	JL		
			Berab.	11.08.17	JL		
			Erstellt	19.01.04	Hö		Zchn.-Nr. <b>92 032</b>
		Maße ohne Toleranzangabe nach DIN 7168 mittel	<b>SAHM</b>	SAHM FEINWERKTECHNIK GMBH WETZLAR		Diese Maße werden besonders geprüft	Ersatz
Paßmaß	Abmaß	Flächen ohne Rauhtiefenangabe DIN 3141 "Reihe 4"					